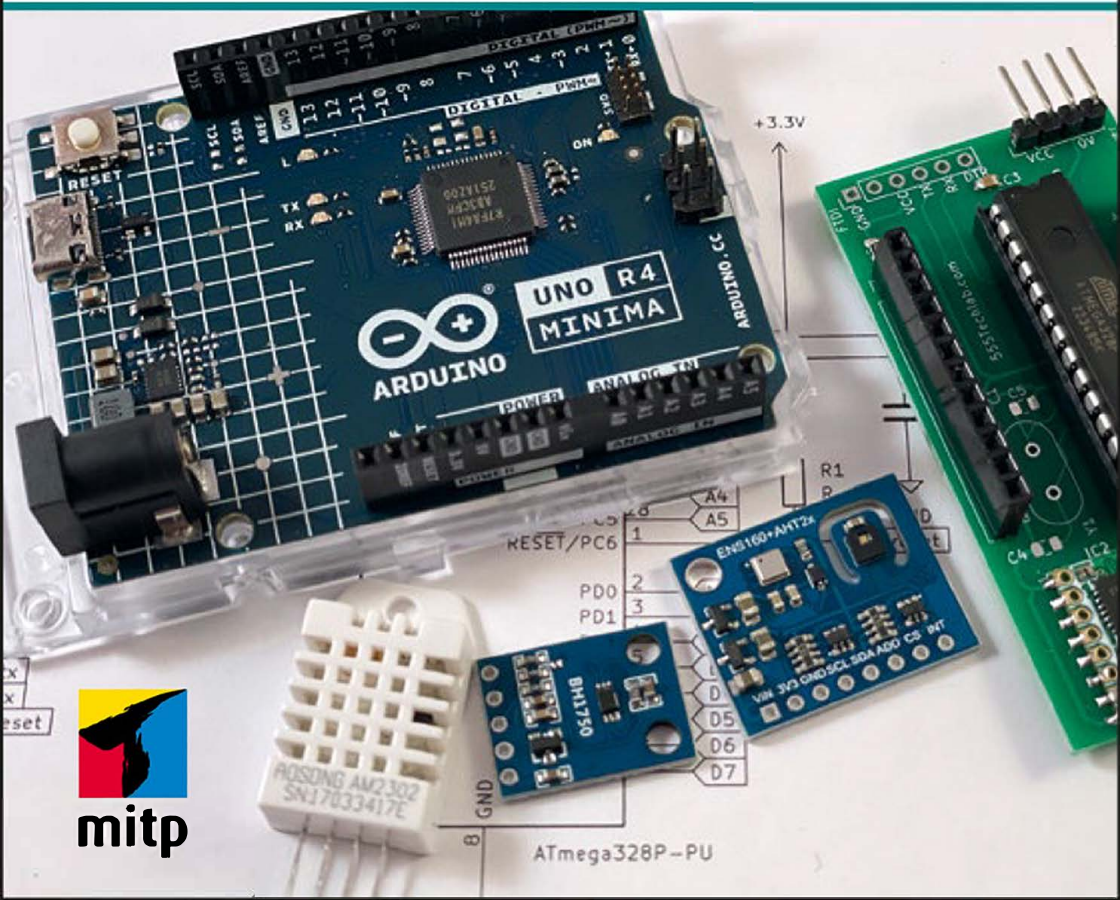


Thomas Brühlmann

SENSOREN mit ARDUINO

Schnelleinstieg

Mit zahlreichen Praxisbeispielen



Inhalt

Einleitung	9
Aufbau des Buches	9
Mehr Informationen	11
Danksagung	12
1 Arduino-Plattform	
1.1 Arduino-Board	13
1.1.1 Arduino UNO R4 Minima	14
1.1.2 Arduino UNO R4 WIFI	17
1.1.3 Arduino UNO R3	17
1.1.4 Arduino-Modelle	18
1.1.5 Arduino-kompatible Boards	19
1.1.6 Praxisbeispiel: Arduino-Minimalschaltung	19
1.2 Entwicklungsumgebung (IDE)	21
1.2.1 Installation	22
1.3 Get Connected	23
1.4 Bibliotheken	24
1.5 Shields	27
1.5.1 Praxisbeispiel: Arduino UNO mit Proto-Shield	27
1.5.2 Andere Shields	29
1.6 Steckbrett	30
2 Warm & kalt	
2.1 Temperatursensor NTC (Thermistor)	33
2.1.1 Praxisbeispiel: Temperaturmessung mit NTC	34
2.2 Analoger Temperatursensor LM35	37
2.2.1 Praxisbeispiel: Raumtemperaturmessung mit LM35	38
2.3 Auswahl eines Temperatursensors	41

3 Licht

3.1	Lichtabhängiger Widerstand (LDR)	43
3.1.1	Praxisbeispiel: Lichtmesser mit LDR	44
3.1.2	Praxisbeispiel: Nachtlampe mit LDR	45
3.2	Lichtsensoren BH1750	48
3.2.1	Arduino-Bibliothek	50
3.2.2	Praxisprojekt: Luxmeter	50
3.3	Infrarot-Sensoren	53
3.3.1	IR-LED	53
3.3.2	IR-Empfänger	54
3.3.3	Infrarot-Bibliothek	55
3.3.4	IR-Pins	55
3.3.5	Praxisbeispiel: Infrarot-Fernbedienung	56
3.4	UV-Sensor	60
3.4.1	Praxisbeispiel: UV-Index-Monitor	63

4 Distanz und Bewegung

4.1	Ultraschall-Sensor	71
4.1.1	Praxisbeispiel: Abstandsmesser mit Ultraschall-Sensor	72
4.1.2	Praxisbeispiel: Abstandsmesser für die Garage	75
4.2	PIR-Sensor	81
4.2.1	Praxisbeispiel: Raum-Bewegungsmelder	83
4.3	Tilt-Sensor	85
4.3.1	Tilt-Sensor AT407	86
4.3.2	Praxisbeispiel: Garagentor-Wächter	86

5 Kräfte

5.1	Flex-Sensor – Biegung messen	91
5.1.1	Praxisbeispiel: Flex-Sensor-Testschaltung	92
5.1.2	Praxisbeispiel: Candy-Schrank-Wächter	94
5.2	Wägesensor	98
5.2.1	Praxisbeispiel: Wägezelle als Waage	100

6 Ort

6.1	Zeig mir Norden – Kompass	105
6.1.1	Praxisbeispiel: Kompass mit HMC5883	106
6.1.2	Praxisbeispiel: Digitaler Kompass mit LED-Anzeige	110

7 Umwelt

7.1	Temperatur & Luftfeuchtigkeit	117
7.1.1	Umweltsensor-Modul ENS160 und AHT21	117
7.1.2	Praxisbeispiel: Umwelt und Luftqualität messen	119
7.2	Barometer	125
7.2.1	BME280 (Luftdruck/Temperatur)	125
7.3	MQ2 – Gas und Rauch	130
7.3.1	Praxisbeispiel: Gase messen	131
7.4	Fensterkontakt	133
7.4.1	Praxisbeispiel: Fenster mit Fensterkontakt überwachen	134

8 Daten senden

8.1	Serielle Schnittstelle	139
8.1.1	Praxisbeispiel: Serieller Monitor	140
8.2	Serielle Übertragung	141
8.3	Drahtlos mit LoRa	143
8.3.1	LoRa-Transceiver RFM95W	145
8.3.2	LoRa-Shield	147
8.3.3	Programmierung der LoRa-Übertragung	148
8.3.4	Praxisbeispiel: LoRa-Client	150
8.3.5	Praxisbeispiel: LoRa-Server	154

9 Daten anzeigen & speichern

9.1	Leuchtdiode (LED)	159
9.1.1	Praxisbeispiel: Ansteuerung der Leuchtdiode	160
9.1.2	Praxisbeispiel: Mini-Lichtelement mit LED	161
9.2	RGB-LED	162
9.2.1	Praxisbeispiel: Ansteuerung einer RGB-Leuchtdiode	164
9.3	Neopixel	166
9.3.1	Praxisbeispiel: Farbmuster mit LED-Streifen	169
9.4	LED-Bargraph	174
9.4.1	Praxisbeispiel: 10-Segment-Balkenanzeige	176
9.5	OLED-Display	179
9.5.1	Praxisbeispiel: OLED-Bargraph	181
9.6	SD-Card	185
9.6.1	SD-Card-Module	186
9.6.2	SD-Card-Bibliothek	187
9.6.3	Praxisbeispiel: Datenlogger mit SD-Karte	187

10 Sensor-Board

10.1 Sensor-Board mit LoRa	191
10.1.1 Grundschialtung	192
10.1.2 Erweiterung LoRa	193
10.1.3 Breadboard Arduino 8 MHz	194
10.1.4 Bootloader 8 MHz	196
10.1.5 Bibliotheken	196
10.1.6 Aufbau Sensor-Board	197
10.1.7 LoRa-Sender (Client)	199
10.1.8 LoRa-Empfänger (Server)	205
10.2 Proto-Shield	207
10.3 Low-Power-Betrieb	209
10.3.1 Praxisbeispiel: Stromverbrauch reduzieren auf Arduino-Board ..	210
10.3.2 Praxisbeispiel: Sensor-Board im Low-Power-Betrieb mit LowPower-Bibliothek	211

11 Webanwendungen

11.1 Arduino UNO R4 WIFI	213
11.1.1 Wifi-Anwendungen mit Arduino UNO R4 WIFI	215
11.1.2 Wifi-Webclient	215
11.1.3 Wifi-Webserver	221
11.2 Sensordaten via MQTT	225
11.2.1 MQTT	225
11.2.2 Praxisbeispiel: Sensordaten via MQTT versenden	227

12 Tools

12.1 Arduino-Bootloader brennen	237
12.1.1 Arduino-ISP	237
12.1.2 Arduino-ISP-Shield	240

Anhang: Stücklisten	243
----------------------------------	------------

Stichwortverzeichnis	251
-----------------------------------	------------

Einleitung

Sensoren sind die Augen und Fühler jedes Arduino-Boards und erlauben dem kleinen Elektronik-Board die Erfassung von vielen verschiedenen Messwerten rund um Mensch und Umwelt sowie Haus und Hof. Die von den Sensoren erfassten Messwerte können vom Arduino-Board weiterverarbeitet und dargestellt werden.

Wenn Sie dieses Buch in der Hand halten, möchten Sie vermutlich etwas tiefer in die faszinierende Welt der Sensoren eintauchen und praktische Lösungen und Projekte realisieren.

Dieses Buch über Sensor-Anwendungen mit Arduino richtet sich an Einsteiger, die bereits etwas Erfahrung mit dem Arduino UNO gesammelt haben und nach neuen Ideen und praktischen Projekten suchen.

Mit den vielen im Handel erhältlichen Sensoren, ein paar Erweiterungsplatinen und etwas Fantasie können Sie sich ein eigenes Netzwerk an Sensoren zur Erfassung Ihrer Umwelt aufbauen.

Im Frühling 2023 hat das Arduino-Team den Arduino UNO R4 vorgestellt. Den UNO R4 gibt es in zwei Ausführungen: UNO R4 Minima und UNO R4 Wifi. Der UNO R4 ist der Nachfolger des bisherigen UNO R3 und quasi das Standardboard aus der Arduino-Baureihe. Mit dem UNO R4 Wifi steht dem Arduino-Anwender endlich ein Board mit einer Wifi-Schnittstelle zur Verfügung. Auf diese Möglichkeit haben die Anwender schon lange gewartet. Endlich können drahtlose Webanwendungen mithilfe des Arduino UNO realisiert werden.

Alle im Buch beschriebenen Sensor-Anwendungen werden mit dem UNO R4 Minima aufgebaut. Falls ein anderes Board verwendet wird, ist dies im Projekt erwähnt.

Aufbau des Buches

Der Aufbau des Buches ist so ausgelegt, dass der Leser auch einzelne Kapitel überspringen kann.

In Kapitel 1 werden der Arduino UNO R4 und die Entwicklungsumgebung beschrieben. Der Anwender lädt sein erstes Programm auf den Arduino und lernt die Hard- und Software-Erweiterungen (Shields und Bibliotheken) ken-

nen. Am Ende des Kapitels wird das praktische Breadboard (Steckbrett) beschrieben.

Kapitel 2 beschreibt Temperatursensoren. Temperatursensoren gehören zu den wichtigsten Sensoren. In diesem Kapitel werden verschiedene Typen beschrieben.

Die Themen Licht, Farbe und Bild sind Inhalt von Kapitel 3. Mit einem Fotowiderstand kann die Raumhelligkeit ermittelt werden. Mit einem Lux-Meter verfügt man über ein nützliches Messgerät für Haus und Werkstatt. Unsichtbares Licht kann von einem Infrarot-Sensor erfasst werden. Diese Sensoren werden in einem Projekt mit Fernsteuerung eingesetzt. Ein UV-Sensor ist ein nützlicher Sensor für die Erfassung der Strahlung der Sonne. Der UV-Index-Monitor zeigt dabei den aktuellen Index auf einer RGB-Leuchtdiode an.

In Kapitel 4 werden Ultraschall- und Bewegungssensoren beschrieben. Ein Abstandsmesser in der Garage kann Schaden am Fahrzeug beim Einparken verhindern. Mit einem einfachen Tilt-Sensor kann man eine Bewegung von einem Objekt erfassen.

Mit einem Flex-Sensor wird in Kapitel 5 der Süßigkeitenschrank überwacht. Diese flexiblen Sensoren eignen sich für viele Anwendungen im Haus. Mit einem Wägesensor kann eine einfache Waage für den Haushalt umgesetzt werden.

In Kapitel 6 wird mit einem Kompass-Sensor die Richtung zum magnetischen Nordpol ermittelt. Ein elektronischer Sensor mit LED-Anzeige ist ein praktisches Tool für die nächste Wanderung.

In Kapitel 7 werden Sensoren zur Erfassung von Umweltdaten beschrieben. Mit einem Barometer-Sensor kann man den Luftdruck und die Wetterentwicklung überwachen. Mit einem universellen Gas-Sensor können Gaslecks im Haushalt erkannt werden. Der Sensor dient zum Detektieren von LPG-Gas, Butan, Methan, Alkohol und Rauch. Zur Sicherheit im Haus dient ein Kontakt-Sensor, der am Fenster oder der Tür montiert werden kann.

In Kapitel 8 werden Sensordaten seriell über Kabel übertragen. Mit einem drahtlosen Sender und einem entsprechenden Empfänger werden Daten mittels LoRa-Technologie übermittelt.

Kapitel 9 beschreibt verschiedene Anzeige-Elemente wie LED, RGB-LED, Bargraph-Anzeige und OLED-Display. Anschließend werden Möglichkeiten zur Speicherung von Sensordaten auf einer SD-Karte beschrieben.

Kapitel 10 beschreibt ein universelles Sensor-Board für den Einsatz in einem LoRa-Netzwerk. Mit einem zugehörigen Proto-Shield können eigene Sensoranwendungen realisiert werden. Um das Sensor-Board im Batterie-Betrieb zu nutzen, wird das Thema LowPower-Betrieb erklärt.

In Kapitel 11 wird die Wifi-Funktionalität des Arduino UNO R4 WIFI beschrieben. Das UNO-Board wird als Webclient und als Webserver eingesetzt. Im Praxisprojekt wird die Wifi-Funktion für einen universelles MQTT-Client verwendet, um Sensordaten an den MQTT-Broker zu publizieren und um Nachrichten von MQTT-Topics zu empfangen.

In Kapitel 12 wird beschrieben, wie man über ein Arduino-Board oder über ein entsprechendes Arduino-Shield den Arduino-Bootloader auf einen ATmega328-Microcontroller laden kann.

Alle Stücklisten der Projekte im Buch sind im Anhang aufgelistet.

Mehr Informationen

Weitere Informationen zu den Sensor-Anwendungen im Buch sind auf meiner Website erhältlich:

<https://555circuitslab.com>

Im Downloadbereich finden Sie alle Beispielscripts, Ergänzungen und Erweiterungen. Für Anmerkungen und Anregungen können Sie mit mir per E-Mail oder X Kontakt aufnehmen.

E-Mail: maker@555circuitslab.com

X: <https://twitter.com/arduinopraxis>

Die Beispielsketches und weitere Projektdaten finden Sie auf meinem Github-Account:

<https://github.com/arduinopraxis>

Weitere Informationen zum Thema Arduino und laufend neue Projekte beschreibe ich in meinem Blog:

<http://arduino-praxis.ch>

Eine detaillierte Einführung finden Sie in meinem bekannten Arduino-Buch »Arduino Praxiseinstieg«:

<https://www.mitp.de/IT-WEB/Elektronik-Maker/Arduino-Praxiseinstieg.html>

Danksagung

Ich möchte mich ganz herzlich bei meiner Frau Aga und meinen Jungs Tim und Nik dafür bedanken, dass sie mir wiederum die Zeit gegeben haben, dieses Buchprojekt zu realisieren. Auch möchte ich mich bei meiner Lektorin Sabine Schulz vom mitp-Verlag bedanken. Es war wieder eine nette und produktive Zusammenarbeit.

Im Frühling 2024

Thomas Brühlmann

Kapitel 1

Arduino-Plattform

Das Arduino-Projekt hat sich aus einem internen Universitätsprojekt heraus zu einer weltweit verbreiteten Plattform für die Ausbildung und den Hobbybereich entwickelt. Seit dem Start des Projekts vor über zehn Jahren ist der Begriff »Arduino« quasi der Startschuss für den immer noch andauernden Maker-Boom.

Makerspaces, Vereine und Einrichtungen für Ausbildung und Hobby bieten Kurse und Workshops an. Tausende Bastler haben ihre Projekte online dokumentiert oder bieten Video-Anleitungen auf bekannten Streaming-Plattformen an.

Mit Recht kann man sagen, dass das Arduino-Projekt-Team mit seinem kleinen Board bei vielen jungen Menschen das Interesse für das Thema Technik geweckt hat.

Seit dem ersten Arduino-Board sind etliche neue Modelle auf den Markt gekommen. Einige Modelle haben sich nicht durchgesetzt, andere haben sich zum Standard entwickelt. Dank der vielen Bastler, Maker und Programmierer entstehen laufend neue Projekte, Bibliotheken und Funktionen für das Arduino-Board, die anschließend von den Anwendern weltweit verwendet werden.

Im Frühling 2023 hat das Arduino-Team zwei neue Boards des Arduino UNO vorgestellt – den Arduino UNO R4 Minima und den Arduino UNO R4 WIFI.

Alle in diesem Buch vorgestellten Beispiele und Projekte laufen auf dem neuen Standard-Board Arduino UNO R4 Minima. Im Text wird dieses Board abgekürzt Arduino UNO genannt. Projekte, die mit einem anderen Board betrieben werden, werden im Text und in der Stückliste genannt.

1.1 Arduino-Board

Das Arduino-Board ist eine Leiterplatte mit aufgelöteten elektronischen Bauteilen. Die zentrale Komponente oder das Gehirn des Boards ist der schwarze Baustein oder »Chip«, der Microcontroller. Der Microcontroller führt die Arduino-Programme, Sketche genannt, aus und verarbeitet die Eingangs- und

Ausgangssignale. Das auf den Arduino hochgeladene Programm wird im internen Flash-Speicher gespeichert.

Das Arduino-Board wird über den USB-Anschluss oder über ein externes Netzgerät mit Spannung versorgt.

1.1.1 Arduino UNO R4 Minima

<https://store.arduino.cc/products/uno-r4-minima>

Der Arduino UNO R4 Minima ist das aktuelle Standard-Board (Abbildung 1.1).

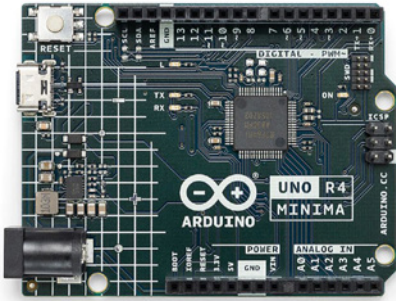


Abb. 1.1: Arduino UNO R4 Minima (Bild: arduino.cc)

Auf dem Arduino UNO sind verschiedene Stecker und Anschlussbuchsen montiert, die unterschiedliche Funktionen ausführen.

Die rot markierten Anschlussmöglichkeiten aus Abbildung 1.2 haben folgende Funktionen:

Stecker für Stromversorgung

Der 2,1-mm-Anschluss, in der Praxis auch Jack-Adapter genannt, dient zum Anschluss eines externen Netzgeräts oder einer Batterie zur Stromversorgung. Erfolgt die Spannungsversorgung über diesen Anschluss, wird die Stromversorgung über den USB-Anschluss elektronisch deaktiviert.

Falls zusätzliche Energie für die Versorgung angeschlossener Sensoren, Motoren oder Relais benötigt wird, empfiehlt sich der Einsatz der Spannungsversorgung über diesen Stecker.

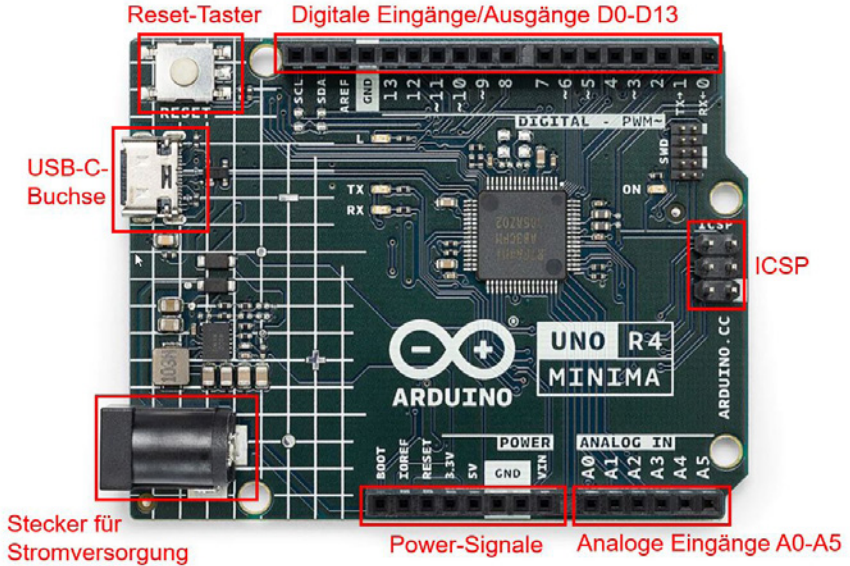


Abb. 1.2: Arduino UNO – Anschlussmöglichkeiten

USB-Anschluss

USB-Anschluss (Typ C) für die Kommunikation des Arduino-Boards mit dem angeschlossenen Rechner. Über den USB-Anschluss wird ein Arduino-Programm auf den Arduino UNO geladen. Gleichzeitig kann über diesen Anschluss das Board mit Spannung versorgt werden.

Reset-Taster

Durch Betätigung des Reset-Tasters kann der Microcontroller auf dem Arduino UNO zurückgesetzt werden.

Digitale Ein/Ausgänge D0 bis D13

Über die obere Reihe der Buchsenleisten können die digitalen Ein- und Ausgänge D0 bis D13 angesteuert werden.

ICSP

Die 6-polige Stiftleiste mit der Bezeichnung ICSP (In-Circuit Serial Programming) wird für die Programmierung mit einem externen Programmieradapter verwendet.

Analoge Eingänge A0 bis A5

Buchsenleiste für den Anschluss von sechs analogen Eingangssignalen. Die Eingangssignale dürfen im Bereich von 0 bis 5 Volt liegen.

Power-Signale

Buchsenleiste mit den Spannungsversorgungen 3.3 V und 5 V. Über diese Buchsenleiste werden meistens die externen Sensoren und Schaltungen auf dem Steckbrett mit Spannung versorgt.

Die technischen Daten des Arduino UNO R4 Minima sind in der nachfolgenden Tabelle 1.1 aufgelistet.

Beschreibung	Detailldaten
Microcontroller	R7FA4M1AB3CFM#AA0 (Renesas) 48 MHz Arm Cortex-M4
Spannungsversorgung	6–24 VDC
Betriebsspannung	5 VDC und 3,3 VDC (intern über Spannungsregler generiert)
Digitale Ein/Ausgänge	14 (D0–D13) davon 6 als PWM (D3, D5, D6, D9, D10, D11)
Analoge Eingänge	6 (A0–A5)
Strom pro digitalem Pin	8 mA DC
Flash Memory	256 KB
SRAM	32 KB
EEPROM	8 KB
Taktfrequenz	48 MHz
USB-Schnittstelle	ja
Reset-Taster	Ja
Onboard-ICSP-Stecker	Ja

Tab. 1.1: Arduino UNO R4 Minima – Technische Daten

1.1.2 Arduino UNO R4 WIFI

<https://store.arduino.cc/products/uno-r4-wifi>

Gleichzeitig mit dem UNO R4 Minima wurde noch ein zweites Board vorgestellt: der Arduino UNO R4 WIFI (Abbildung 1.3).

Wie die Typenbezeichnung »WIFI« aussagt, hat dieses Board eine Wifi-Schnittstelle eingebaut, die mit einem ESP32 realisiert wurden.

Der Arduino UNO R4 WIFI eignet sich somit als Webserver oder Webclient und für den Einsatz als IOT- oder Sensor-Node mit WLAN-Schnittstelle.

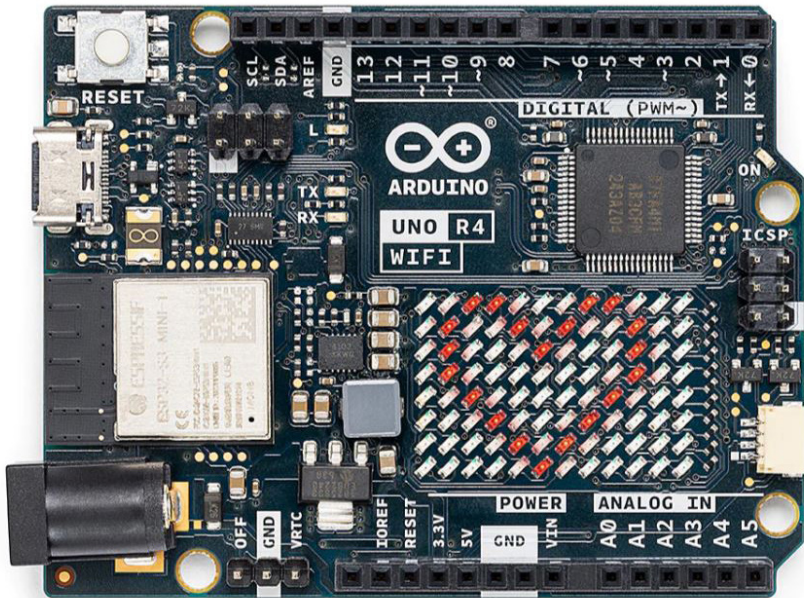


Abb. 1.3: Arduino UNO R4 WIFI (Bild: arduino.cc)

In Kapitel 11 wird die Wifi-Funktionalität des Arduino UNO R4 WIFI erklärt.

1.1.3 Arduino UNO R3

<https://store.arduino.cc/collections/arduino/products/arduino-uno-rev3>

Der Arduino UNO R3 war fast 10 Jahre lang das Standardboard für Arduino-Anwendungen (Abbildung 1.4). Dieses Board ist weiterhin bei vielen Händlern verfügbar und viele Tutorials basieren noch auf dieser Board-Variante.

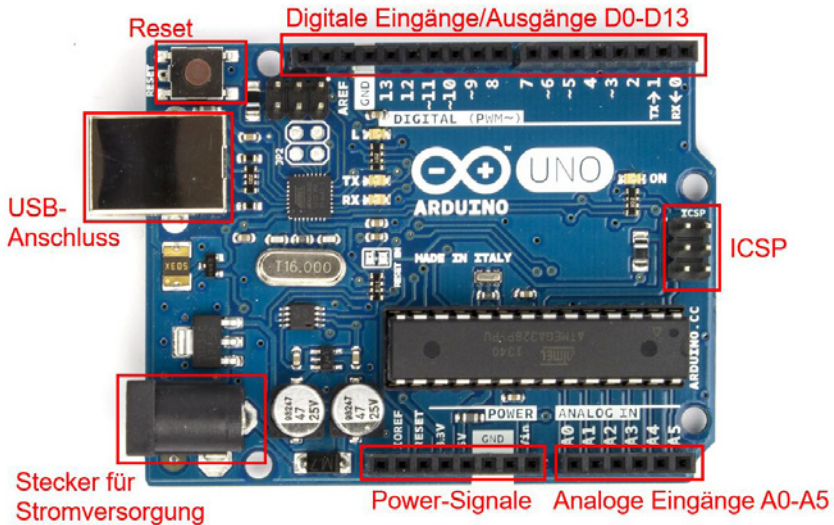


Abb. 1.4: Arduino UNO R3

Dank dem ATmega328-Microcontroller mit bedrahteten Anschlüssen wird dieses Board noch eine geraume Zeit aktuell bleiben.

1.1.4 Arduino-Modelle

Neben dem Arduino UNO sind im Arduino-Projekt weitere Arduino-Boards verfügbar, die zusätzliche Funktionen oder andere Bauformen aufweisen. Zu erwähnen sind dabei die Modelle:

- Arduino Mega – Arduino-Board mit bis zu 54 digitalen Ein- und Ausgängen
- Arduino Zero – Arduino-Board mit 32-Bit-Microcontroller
- Arduino Nano – Arduino-Board mit ATmega328 und kleiner Bauform
- Arduino MKR1000 – kompakter Arduino Zero mit Wifi-Anschluss

Alle originalen Modelle der Arduino-Familie sind über die Arduino-Website erhältlich.

<https://www.arduino.cc/en/hardware>

1.1.5 Arduino-kompatible Boards

Auf dem Markt gibt es neben den originalen Arduino-Boards eine große Anzahl an Arduino-kompatiblen Boards. Diese Modelle basieren auf der gleichen Technik wie die originalen Boards und haben oftmals die gleichen Abmessungen wie die Originale. Diese sogenannten Arduino-Clones unterscheiden sich durch die Farbe der Leiterplatten, Anschlussstecker und die Boardbezeichnung.

Auf Online-Plattformen und in den großen asiatischen Online-Shops gibt es aber auch viele Boards, die als Originale angeboten werden, obwohl sie Kopien sind.

Die Entwicklung und der Verkauf von Arduino-kompatiblen Boards durch Maker und Bastler wird vom Arduino-Projekt unterstützt, solange diese Boards eindeutig als Arduino-Clones erkennbar sind.

Neben den Arduino-Clones aus verschiedenen Online-Shops gibt es viele selbst entwickelte Arduino-Boards mit verschiedenen Zusatzfunktionen und mit verschiedenen Bauformen.

1.1.6 Praxisbeispiel: Arduino-Minimalschaltung

Für einfache Anwendungen oder Testaufbauten kann sich jeder Maker sein Arduino-Board auf einem Steckbrett aufbauen. Die kleinste Schaltung für ein Arduino-Board benötigt nur etwa zehn Bauteile.

Die minimale Schaltung des Arduino zeigt der Stromlaufplan aus Abbildung 1.5. Bei dieser Minimalschaltung ist zu beachten, dass keine Spannungsregelung vorhanden ist. Die Spannungsversorgung muss von einem externen Netzteil oder von einem USB-Anschluss mit stabilen 5 V geliefert werden. Die Schaltung basiert auf dem Arduino UNO R3, der mit einem ATmega328-Microcontroller betrieben wird.

Der Programmupload über den USB-Anschluss erfordert zusätzlich einen externen FTDI-Adapter. Ein FTDI-Adapter ist ein USB/Seriell-Wandlermodul, das auf einem Arduino UNO standardmäßig integriert ist. Die Minimalschaltung kann ohne diesen Wandler nicht direkt über das USB-Kabel mit dem Rechner verbunden werden.

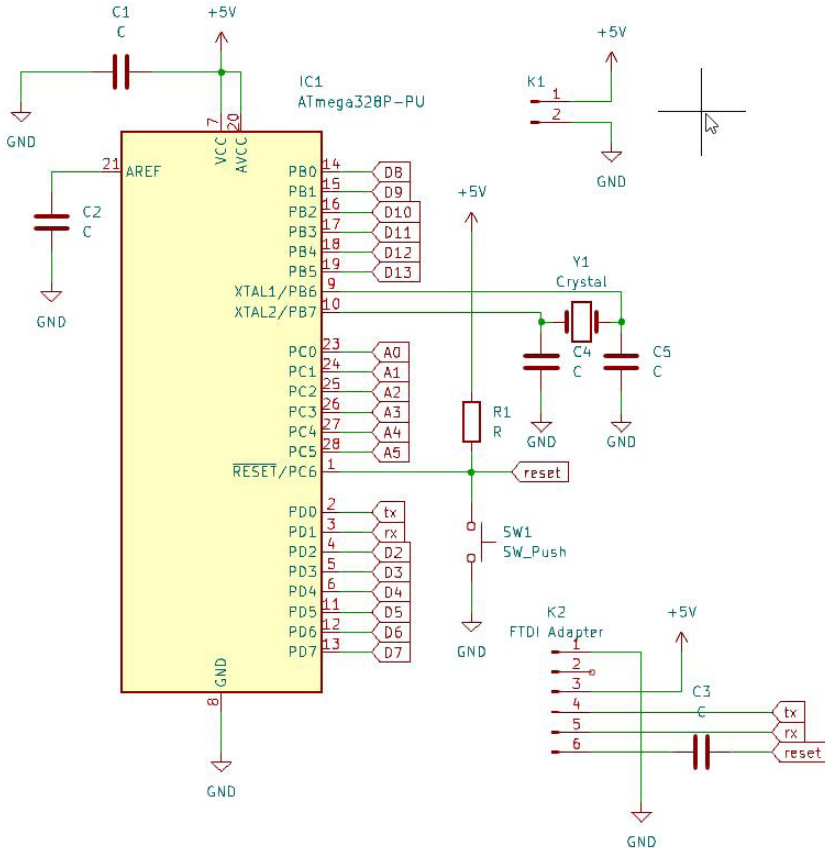


Abb. 1.5: Arduino UNO R3 – Minimalschaltung

Stückliste (Arduino UNO R3 Minimalschaltung)

- 1 Microcontroller ATmega328 mit Bootloader (IC1)
- 1 Quarz 16 MHz (Y1)
- 1 Widerstand 10 kOhm (R1)
- 2 Kondensatoren 22 pF (C4, C5)
- 3 Kondensatoren 100 nF (C1, C2, C3)
- 1 Reset-Taster (SW1)

- 1 Stiftleiste 2-polig (K1)
- 1 Stiftleiste 6-polig (K2)
- 1 Steckbrett
- Jumper-Wire

In Abbildung 1.6 ist der Steckbrettaufbau für die Minimalschaltung dargestellt.

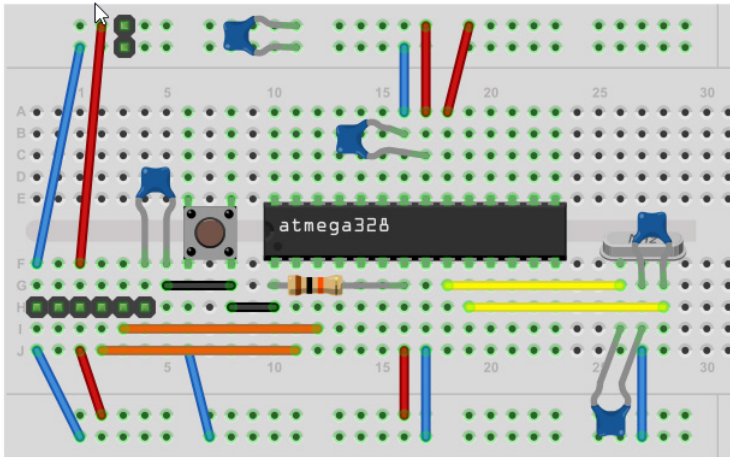


Abb. 1.6: Arduino – Minimalschaltung – Steckbrettaufbau

Diese Minimalschaltung eignet sich ideal für Experimente auf dem Steckbrett. Diese Grundschialtung ist auch im Sensor-Board aus Kapitel 10 umgesetzt.

1.2 Entwicklungsumgebung (IDE)

Für die Entwicklung der Arduino-Programme muss auf dem lokalen Rechner eine Entwicklungsumgebung installiert werden. Die Arduino-Entwicklungsumgebung ist ein Java-Programm und kann kostenlos von der Arduino-Website heruntergeladen werden. Die Software ist für die drei gängigen Betriebssysteme (Windows, macOS und Linux) verfügbar und wird laufend aktualisiert und erweitert. Mit dem Download und der Installation der Software erhält man eine komplette Entwicklungsumgebung mit Code-Editor, Dokumentation und einer Anzahl von Beispielen sowie Standardbibliotheken für verschiedene Anwendungen.

1.2.1 Installation

Im Downloadbereich der Arduino-Website stehen die aktuellen Versionen der Arduino-Entwicklungsumgebungen für die verschiedenen Betriebssysteme zur Verfügung.

<https://www.arduino.cc/en/software>

Windows

Nach dem Download der Software kann die Installationsdatei ausgeführt werden. Folgen Sie den einzelnen Installationsschritten auf dem Bildschirm.

Die Installation dauert nur wenige Minuten und installiert alle notwendigen Daten. Mit der Bestätigung der korrekten Installation ist die Arduino-Entwicklungsumgebung bereit.

Falls man auf dem Rechner keine Administrations-Rechte besitzt, kann die ZIP-Version heruntergeladen und installiert werden.

macOS

Unter macOS verschiebt man das ausführbare Programm nach dem Download ins Verzeichnis /Programme oder /Applications. Die ausführbare Datei heißt Arduino.app (Abbildung 1.7).

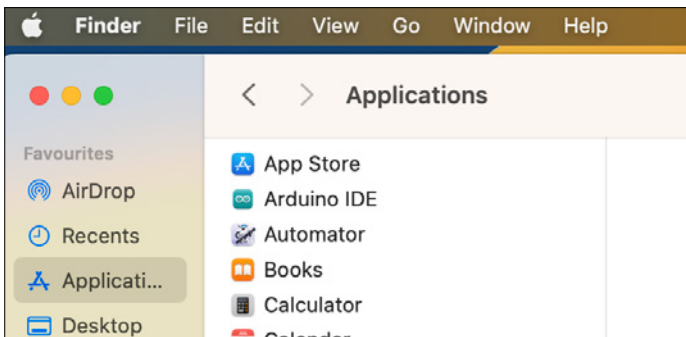


Abb. 1.7: macOS: Arduino IDE

Mit Klick auf das Icon kann die Arduino-Entwicklungsumgebung verwendet werden.

Linux

Die Installation der Arduino-Umgebung unter Linux unterscheidet sich von Distribution zu Distribution. In der Arduino-Online-Dokumentation gibt es eine grundsätzliche Linux-Anleitung unter

<https://docs.arduino.cc/software/ide-v2/tutorials/getting-started/ide-v2-downloading-and-installing/#linux>

1.3 Get Connected

Nach der erfolgreichen Installation der Arduino IDE kann diese gestartet werden. Für die Verbindung des Arduino UNO mit dem Rechner nimmt man ein entsprechendes USB-Kabel. Der Arduino UNO R4 besitzt einen USB-Stecker vom Typ-C.

In der Entwicklungsumgebung können nun über den Menüpunkt WERKZEUGE das Board und der COM-Port gewählt werden (Abbildung 1.8).

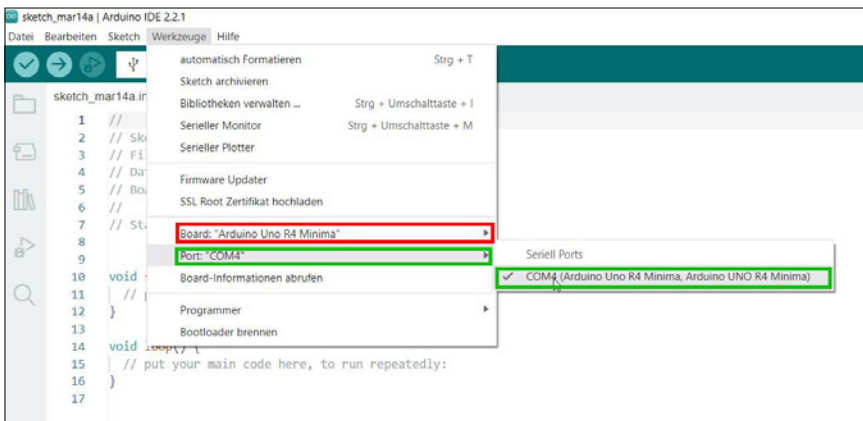


Abb. 1.8: Arduino IDE – Board- (rot) und Portauswahl (grün)

Mit dem korrekten Verbinden des Rechners mit dem angeschlossenen Arduino UNO kann das erste Programm auf das Board geladen werden.

Als Testprogramm eignet sich das Beispiel `Blink` aus der Liste der Beispiele (Abbildung 1.9).

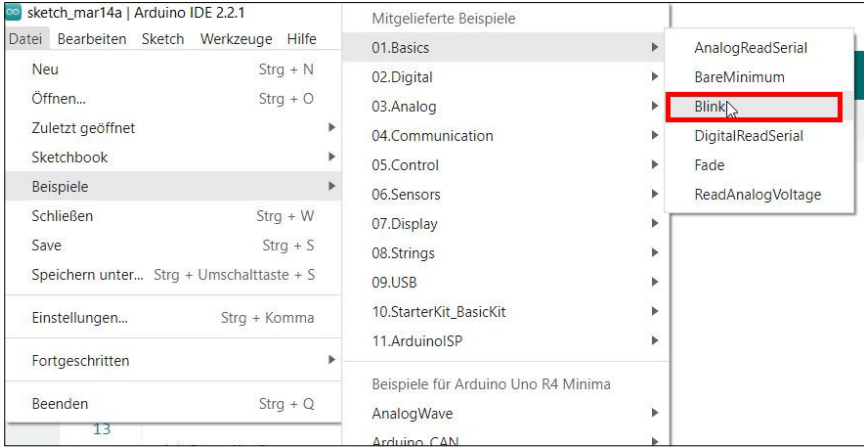


Abb. 1.9: Arduino IDE – Beispiel »Blink«

Nach dem erfolgreichen Kompilieren und Hochladen wird der Programmupload mit einer Erfolgsmeldung bestätigt und auf dem Arduino UNO beginnt die orange Leuchtdiode mit der Bezeichnung L im Sekundentakt zu blinken.

Somit ist die Software installiert und der Verbindungsaufbau ausgetestet.

1.4 Bibliotheken

Bibliotheken oder Libraries (in der Einzahl Library) sind in sich geschlossene Programme zur Funktionserweiterung der Arduino-Anwendungen. Die Bibliotheken stellen Funktionen zur Verfügung, die im Arduino-Programm angesprochen werden können.

Der Vorteil dieser Bibliotheken ist, dass der Anwender auf fertig entwickelte Funktionen zugreifen kann, ohne dass er die gewünschte Funktion neu programmieren muss.

Mit der Arduino-Entwicklungsumgebung wird eine ganze Anzahl Standard-Bibliotheken, wie beispielsweise die Ethernet-Library, mitgeliefert. Bei der Installation der Bibliothek werden meist mehrere Beispiel-Programme oder Sketche mitinstalliert.

Diese Beispiele der einzelnen Bibliotheken können unter DATEI|BEISPIELE aufgerufen werden. In Abbildung 1.10 werden die Beispiele der Ethernet-Bibliothek Ethernet aufgelistet.

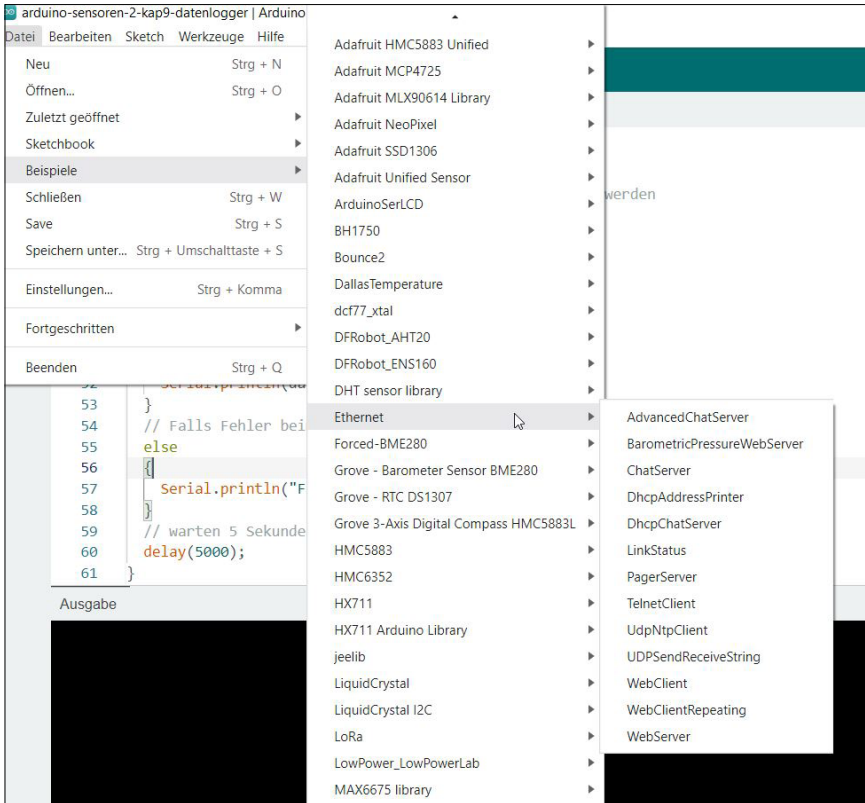


Abb. 1.10: Bibliotheken – Auflistung Beispiele

Neue Bibliotheken können über den Bibliotheksverwalter gesucht und installiert werden (Abbildung 1.11).

Falls über den Bibliotheksverwalter eine Bibliothek nicht gefunden werden kann, kann diese auch manuell als ZIP aus dem Dateisystem hinzugefügt werden (Abbildung 1.12).

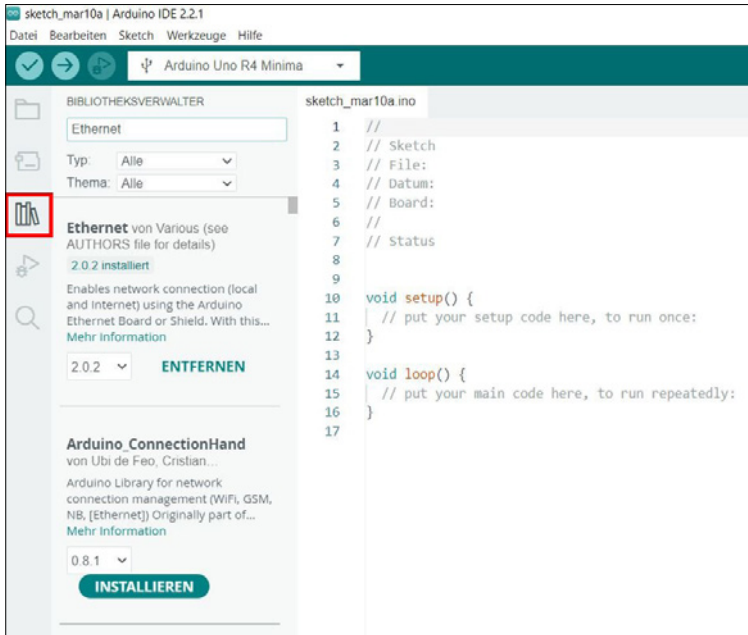


Abb. 1.11: Bibliotheken suchen und installieren

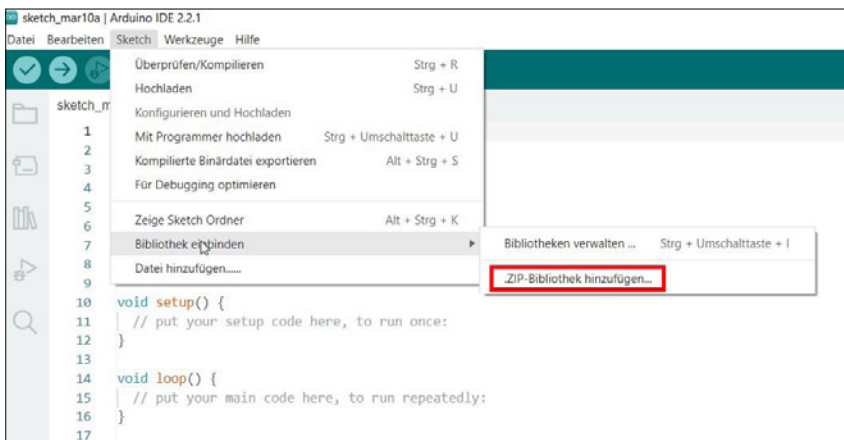


Abb. 1.12: Bibliotheken – manuell als ZIP hinzufügen

Stichwortverzeichnis

Symbole

<\$nopage>OLED-Displays 179
siehe OLED-Display

10-Segment-Balkenanzeige 176

433-MHz-Schmalbandfunk 139

A

Abstandsmesser 72, 75

Access-Point (AP) 215

Adafruit 127, 166, 180, 196

AHT21 117

Alarmanlage 133, 137

Alkohol 130

Ansteuerung RGB-LED 164

Aquariumwächter 37

Arduino-Bootloader 237

Arduino-Clones 19

Arduino-ISP 237

Arduino-ISP-Shield 240

Arduino Mega 18

Arduino MKR1000 18

Arduino Nano 18

Arduino-Programm

siehe Sketch

Arduino UNO R3 17

Arduino UNO R4 191

Arduino UNO R4 Minima 14

Arduino UNO R4 WIFI 17, 213

Arduino Zero 18

AT407 85

ATmega328 241

ATtiny-Microcontroller 241

AVR Programmer 237

B

Balkenanzeige 174

Bargraph

siehe Balkenanzeige

Barometer-Sensor 125

Batteriebetrieb 191, 209

Bewegungs-Sensor 71

Bewegungswächter fürs Fahrrad 89

Bibliothek

siehe Library

Bibliotheksverwalter 25

Bilder 43

Bluetooth 139

BME280 125

BME-Bibliothek 127

Bootloader 196, 237

Breadboard 30

Breadboard Arduino 240

Breadboard Arduino 8 MHz 194

Breakout-Board . 48, 105, 119, 126, 168,
186

Briefkastenwächter 137

Butan 130

C

Chip

siehe Microcontroller

Cloud-Speicher 186, 213

Codeschloss 60

Common-Anode-Typ 67

D

Datalogger Shield 30

Datenlogger mit SD-Karte 187

Debuggen	140	Flex-Sensor-Testschaltung	92
DFRobot	120	Float-Messwert	68
DHT22	196, 199	Fotowiderstand	227
DHT-Bibliothek	196	<i>siehe LDR</i>	
Digitaler Kompass mit LED- Anzeige	110	FTDI-Adapter	19
Dimmer	44	G	
Discobeleuchtung	174	Garagensor-Wächter	86
Distanz-Sensor	71	Gasalarm-Monitor	133
DIY-ISP-Shield	241	Gateway	143
Door Switch	133	Gerber-Format	242
Dragino	147	GET-Request	220
Drehpotentiometer	82, 130	GFX	180
druckempfindlicher Sensor	91	GP-Modul	105
E		Grove-Library	106
Echtzeituhr	214	GY-271	106
EEPROM	185	H	
Elektrolyt-Kondensator	170	Hausüberwachung	137
Empfänger		Header-Leiste	27, 208
<i>siehe Gateway</i>		Heißleiter	
ENS160	117	<i>siehe NTC-Sensor</i>	
Entwicklungsumgebung	21	Hell/Dunkel-Erkennung	44
Erweiterungsplatine		HMC5883	105
<i>siehe Shield</i>		Homeautomation	144
Espressif	213	HTTP/HTTPS	215
ESP-Wifi-Modul	213	I	
Ethernet Shield	29	Infrarot-Bibliothek	55
externer Programmier-Adapter		Infrarot-Fernbedienung	56
<i>siehe AVR Programmier</i>		Infrarot-Sensor	53
F		Interner Speicher	185
Farben	43	IoT-Plattform	137
Farbmuster	169	IR-Empfänger	54
Fensterkontakt	133	IR-LED	53
Fensterüberwachung		IR-Pins	55
mit Fensterkontakt	134	ISP Programmier Shield	241
Fernsteuerung für Garagensor	60	J	
Flash Memory	185	Jumper	82
Flex-Sensor	91		

K

Kicad	30, 208
Kompass	105
Kompass-Shield	110
Küchenhelfer	133

L

LDR	43
LED	159
Light Emitting Diode	159
LED-Streifen	168
als Balkenanzeige	174
Leuchtdiode	
<i>siehe LED</i>	
Library	24
Licht	43
lichtabhängiger Widerstand	
<i>siehe LDR</i>	
Lichtsensord BH1750	48
Lichtwerte	227
Linux	23
LM35	37
LoRa	139, 143, 191, 193
LoRa-Client	150, 196
LoRa-Empfänger	205
LoRa-Modul	85
LoRa-Sender	199
LoRa-Server	154, 196
LoRa-Shield	147
LoRaWAN	144
LowPower-Bibliothek	197
LPG-Gas	130
Luftfeuchtigkeitsmessung	117
Luftqualität	119
Luxmeter	50

M

macOS	22
Magnetschalter	133

math.h	35
Mesempfang	139
Methan	130
Microcontroller	13
Mini-Lichtelement mit LED	161
Minimalschaltung	19
ML8511	61
ML8511-Breakout-Board	62
Motor Shield	29
MQ2-Sensor	130
MQTT	215, 225
MQTT-Publisher	230

N

Native USB	139
Neigungssensor	
<i>siehe Tilt-Sensor</i>	
Neopixel	166
Neopixel-Ring als Uhr	174
Node	143
Node-Red-Installation	143
NTC-Sensor	33

O

OLED-Bargraph	181
OLED-Display	179

P

PIR-Sensor	81
Portmanipulation	80
Protonly-Protoshield	28
Proto-Shield	27, 191, 208
Prototypen-Schaltung	207
PTC	33
Pull-up-Widerstand	88, 134
Pulsweitenmodulation	
<i>siehe PWM</i>	
PWM-Signal	46

R

Radiohead	148
Radiohead-Bibliothek	196
Raspberry Pi	141
Rauch	130
Raumbeleuchtung	174
Raum-Bewegungsmelder	83
Raummessung	40
Raumtemperaturmessung	37
Reedkontakt	85
Repeatable Trigger	82
Request	215
RFM95W	145
RGB-LED	162
RGB-Matrizen	167
RPI-1031	85
RTC <i>siehe Echtzeituhr</i>	

S

Sandwich-Montage	27
Schlafmodus	197
Schrank- oder Türüberwachung	89
SD-Card	185
SD-Card-Shield	186
Seedstudio	106
Sender <i>siehe Node</i>	
Sensor-Board im Low-Power- Betrieb	211
Sensor-Node	193
Serieller Monitor	140
Shield	27
Single Trigger	82
Sketch	13
SPI-Bus	186
SRAM	185
SSD1306	180

SSID	217
Steckbrett <i>siehe Breadboard</i>	
Steckkontakt <i>siehe Jumper</i>	
Stromverbrauch reduzieren	210
Systemdaten erfassen	227

T

Temperaturanzeige mit Farben	174
Temperaturmessung	33, 117
im Aquarium	37
Testprogramm	23
Thermistor	33
The Things Network	144
Tiefpass	88
Tilt-Sensor	85
Transceiver	145
Transceiver RFM95W	191, 197
Türfallen-Sensor	89

U

UART	140
Überwachungssensor	40
UDP	215
Ultraschall-Sensor HC-SR04	71
Umgebungstemperatur	41
Umweltdaten	227
Umwelt-Sensor	117, 196
USB/Seriell-Wandlermodul	19
UV-Index-Monitor	63
UV-Sensor	60, 61

V

Vorwiderstand	160
---------------------	-----

W

Wägesensor	98
Wägezelle Prinzip der Wägezelle	98

Webclient	215	Windows	22
Websserver	17, 215	WS2812	167
Wetterstation	117	Z	
Widerstandstemperatur <i>siehe NTC-Sensor</i>		Zeitsteuerung	60
Widerstandswert	91		